

Вентиляторы осевые **ВО**

2,0

2,3

2,5

3,0

3,15

3,55

4,0

4,5

5,6

7,1

8,0

Назначение

Помещения общественного питания, небольшие производственные (промышленные и пищевые), административные, общеобразовательные учреждения (детские сады, школы, колледжи, университеты и др.), в строительстве (для вентиляции бытовок для рабочих), а также для охлаждения оборудования.

Преимущества

- Малогабаритные, с низким уровнем шума
- Изготавливаются из качественной стали с полимерным покрытием
- Защита электродвигателя с помощью термореле
- Плавное регулирование с помощью устройств регулирования скорости
- Немецкие или итальянские электродвигатели
- Надежность, не требует обслуживания

Исполнения

- Общепромышленное «0» — температура перемещаемой среды до 40 °С (постоянная работа)
- Коррозионностойкое «К1» — температура перемещаемой среды до 40 °С (постоянная работа)
- Взрывозащищенное «В» — температура перемещаемой среды до 40 °С (постоянная работа)
- Взрывозащищенное коррозионностойкое «ВК1» — температура перемещаемой среды до 40 °С (постоянная работа)

ГАРАНТИЙНЫЙ СРОК ЭКСПЛУАТАЦИИ — 18 МЕСЯЦЕВ

Конструкция

Осевой вентилятор состоит из монтажной сетки, на которую закреплено алюминиевое рабочее колесо и электродвигатель, а также из рамки с жалюзи, которая закрывает вентилятор с внешней стороны помещения. На стальной корпус осевого вентилятора наносится порошковое полимерное покрытие RAL 7035. Алюминиевое рабочее колесо надежно защищено хромированное сеткой.

Утечку теплого воздуха из помещения в выключенном состоянии предотвращают входящие в комплект поставки гравитационные жалюзи. Электродвигатель вентилятора имеет встроенное термореле, с классом защиты электродвигателя IP42, 54, 55.

Условия эксплуатации

Вентилятор может эксплуатироваться в условиях умеренного климата при температуре окружающей среды: для ВО-4Е от -25 до +40 °С, для ВО-4D от -40 до +40 °С.

Маркировка

Пример:

- вентилятор осевой ВО;
- типоразмер 2,5;
- двигатель четырехполюсной, напряжением 220 В;
- общепромышленный.

Маркировка:

ВО-2,5-4Е-0

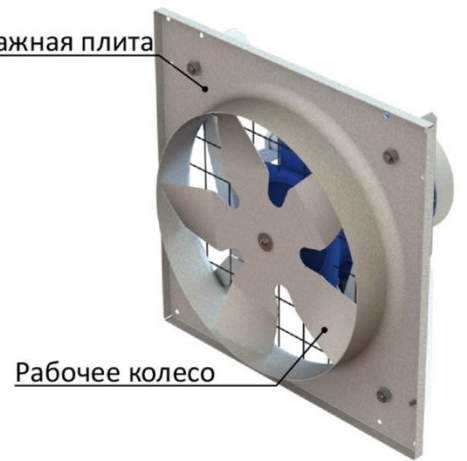
Исполнение: 0 / К1 / В / ВК1.

Параметры двигателя¹: Е — 220 В; D — 380 В; 4 — количество полюсов.

Типоразмер вентилятора: 2,0 / 2,3 / 2,5 / 3,0 / 3,15 / 3,55 / 4,0 / 4,5 / 5,6 / 6,3 / 7,1 / 8,0.

Маркировка: ВО.

1. Пуск двигателей от 15 кВт должен выполняться с применением софт-стартера. Охлаждение двигателя осуществляется с помощью воздуха, перемещаемого по воздуховоду. Тепловая защита двигателя по специальному согласованию.



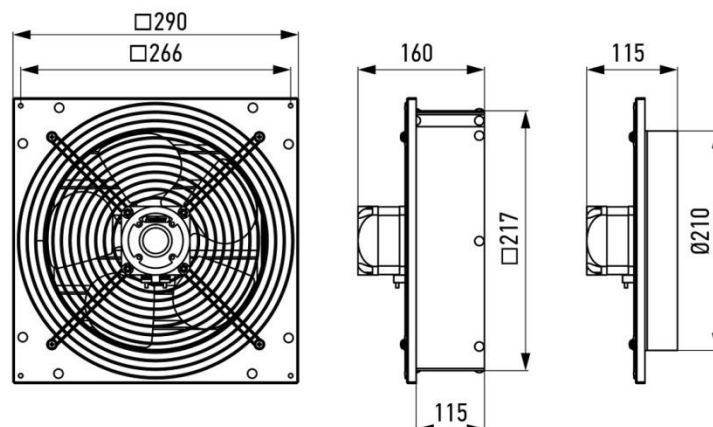
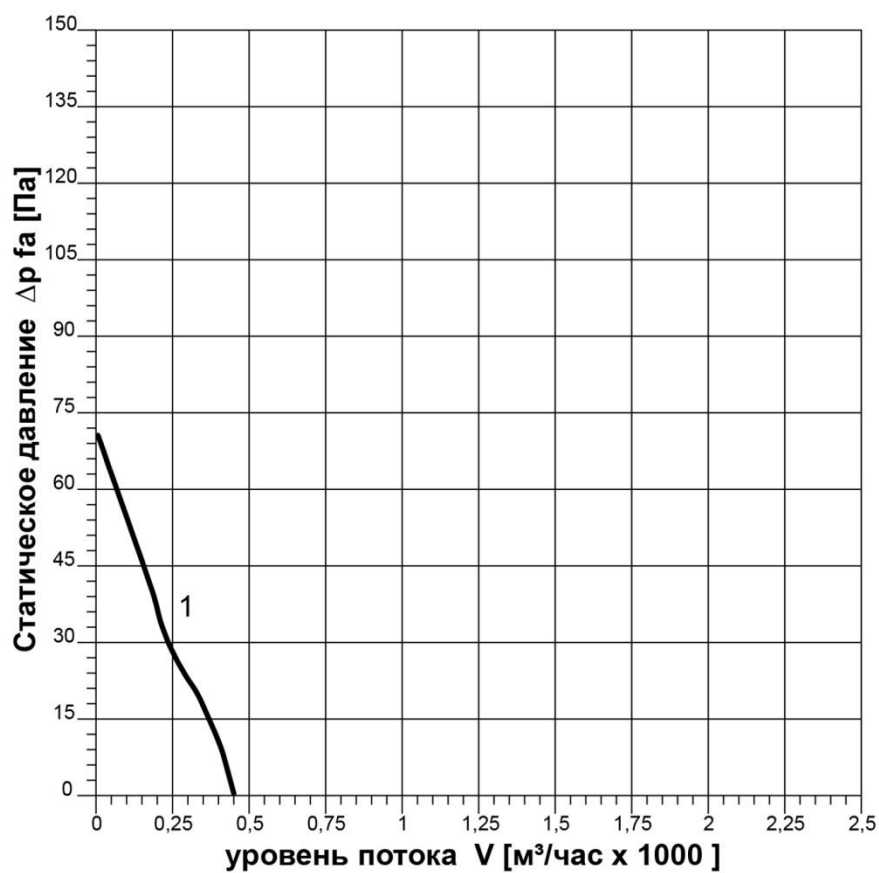
Вентилятор осевой

ВО
2,0

Технические характеристики

Номер кривой	Модель вентилятора	Мощность электродвигателя (N _{ном}), кВт	Напряжение, В	Частота вращения, об/мин	Ток, А	Производительность max, м ³ /час	Статическое давление max, Па	Уровень шума, дБ(А)	Степень защиты, IP	Масса, кг
1	ВО-2,0-4E	0,01	220	1500	0,23	450	70	55	42	3,5

Аэродинамика



ВО

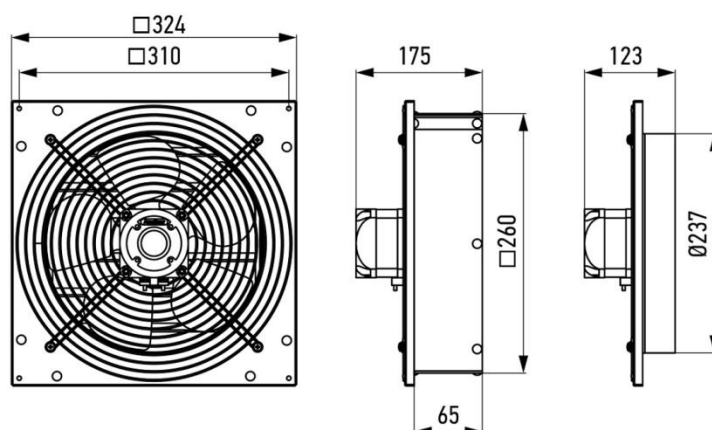
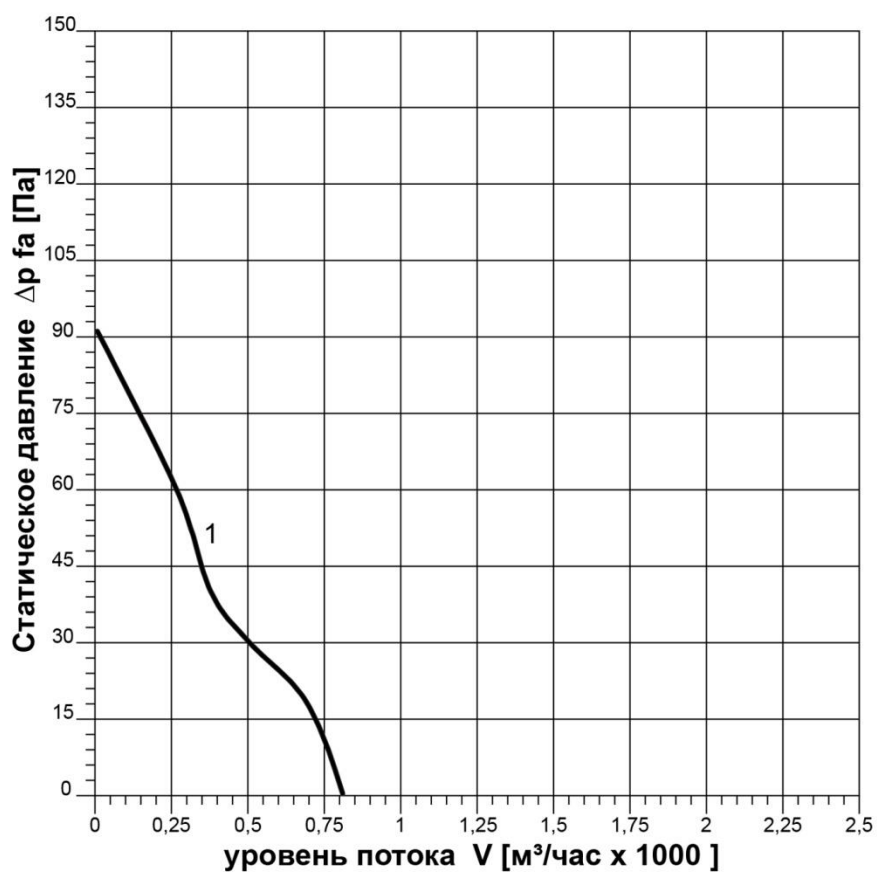
2,3

Вентилятор осевой

Технические характеристики

Номер кривой	Модель вентилятора	Мощность электродвигателя (N _{ном}), кВт	Напряжение, В	Частота вращения, об/мин	Ток, А	Производительность тах, м ³ /час	Статическое давление тах, Па	Уровень шума, дБ(А)	Степень защиты, IP	Масса, кг
1	ВО-2,3-4Е	0,01	220	1500	0,23	810	90	60	42	3,5

Аэродинамика



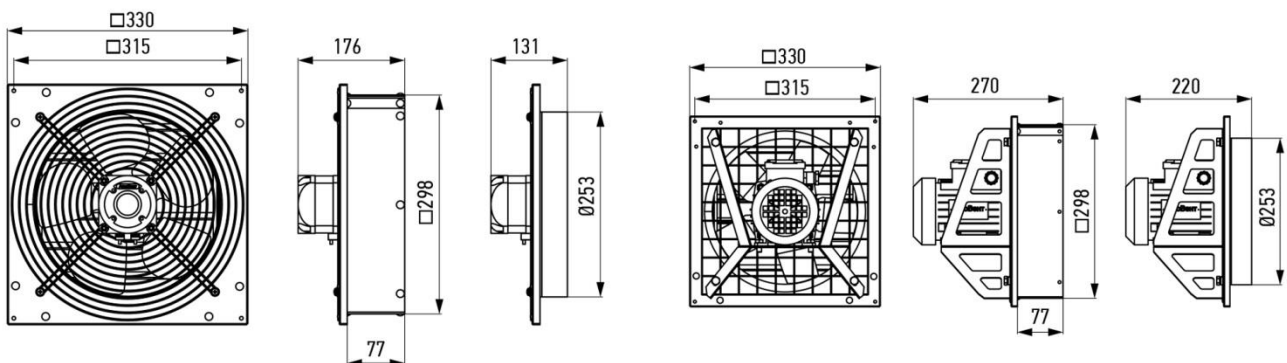
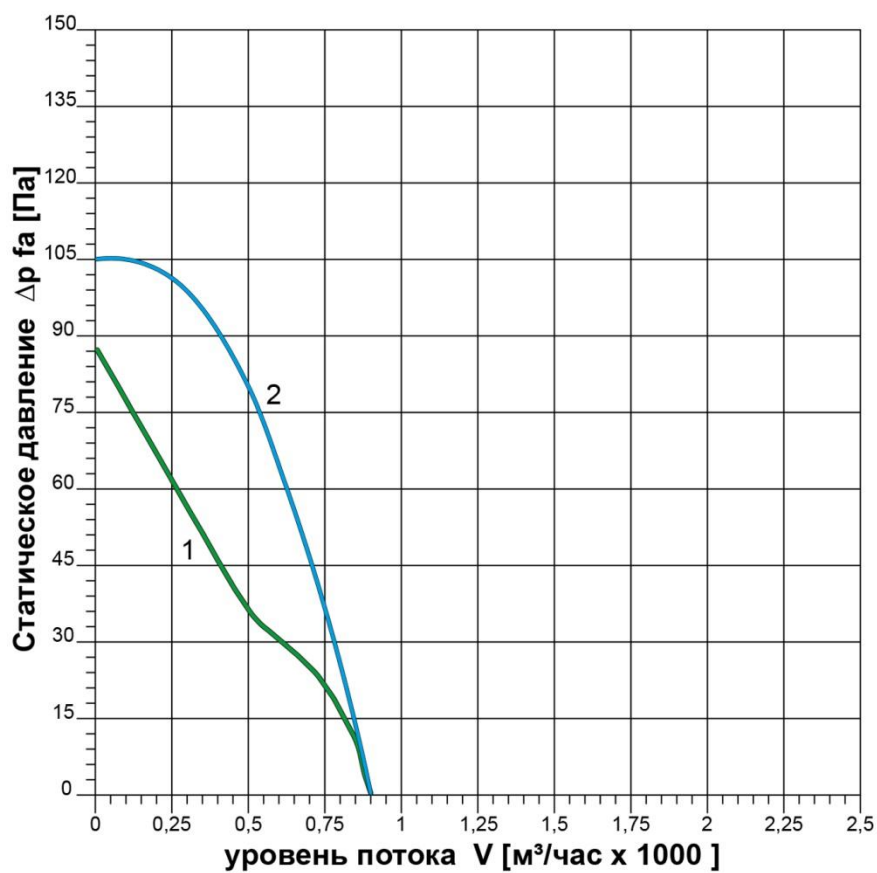
Вентилятор осевой

ВО
2,5

Технические характеристики

Номер кривой	Модель вентилятора	Мощность электродвигателя (N _{ном}), кВт	Напряжение, В	Частота вращения, об/мин	Ток, А	Производительность тах, м ³ /час	Статическое давление тах, Па	Уровень шума, дБ(А)	Степень защиты, IP	Масса, кг
1	ВО-2,5-4E	0,016	220	1500	0,45	900	85	60	42	4
2	ВО-2,5-4D	0,12	380	0,5	900	105	60	54	6	

Аэродинамика



ВО

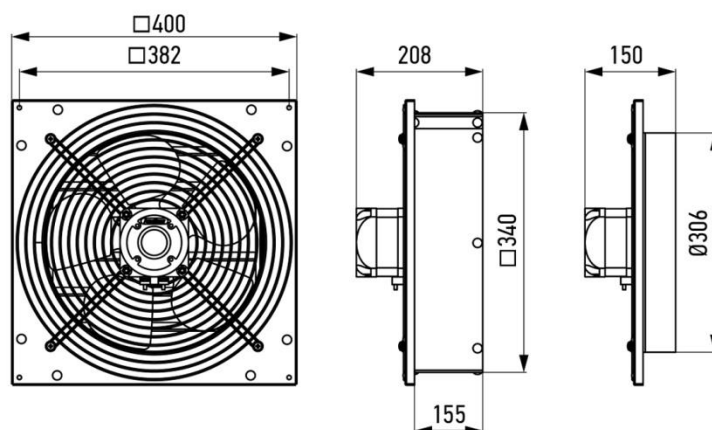
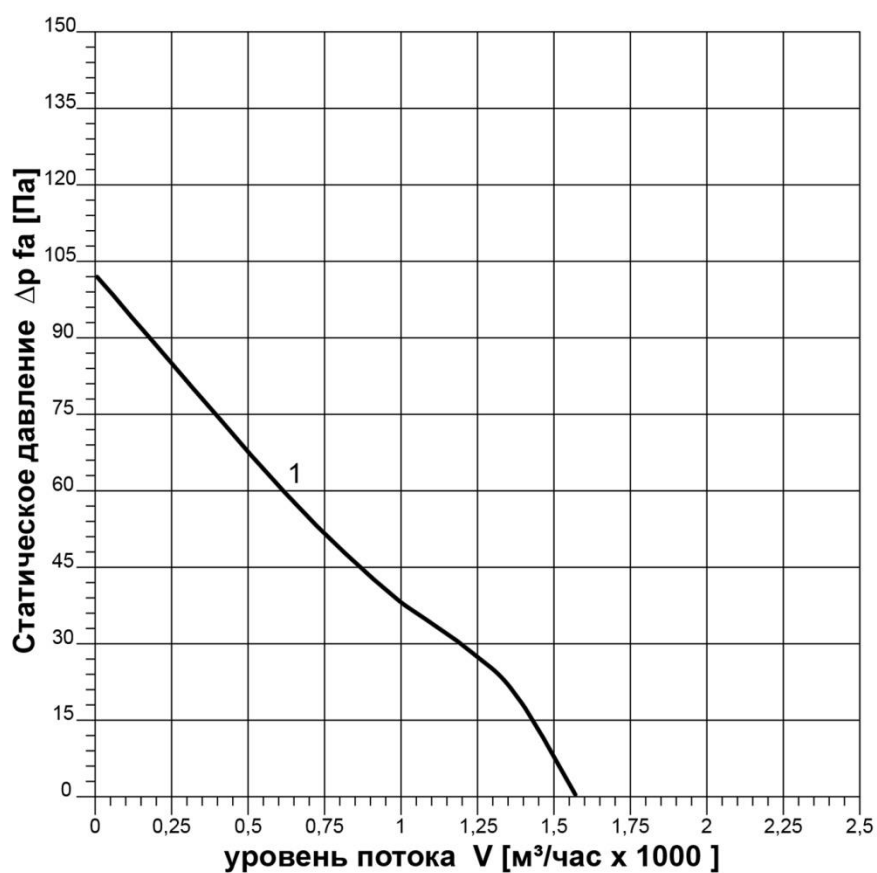
3,0

Вентилятор осевой

Технические характеристики

Номер кривой	Модель вентилятора	Мощность электродвигателя (N _{ном}), кВт	Напряжение, В	Частота вращения, об/мин	Ток, А	Производительность max, м ³ /час	Статическое давление max, Па	Уровень шума, дБ(А)	Степень защиты, IP	Масса, кг
1	ВО-3,0-4E	0,034	220	1500	0,87	1500	100	68	42	7

Аэродинамика



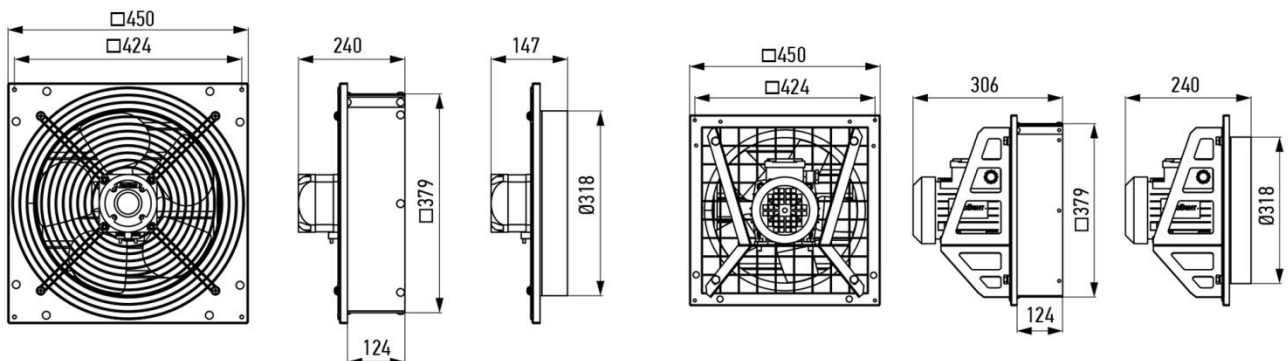
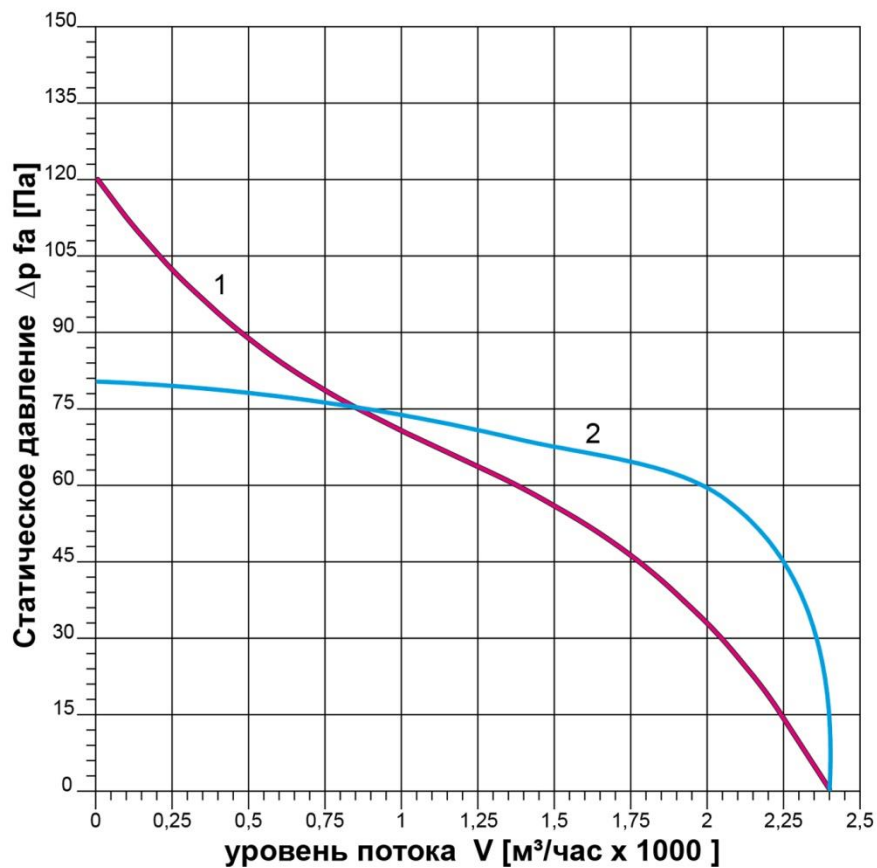
Вентилятор осевой

ВО
3,15

Технические характеристики

Номер кривой	Модель вентилятора	Мощность электродвигателя (N _{ном}), кВт	Напряжение, В	Частота вращения, об/мин	Ток, А	Производительность max, м ³ /час	Статическое давление max, Па	Уровень шума, дБ(А)	Степень защиты, IP	Масса, кг
1	ВО-3,15-4Е	0,34	220	1500	2	2 400	120	68	42	7,5
2	ВО-3,15-4D	0,12	380	1350	0,5	2 400	80	68	54	9

Аэродинамика



ВО

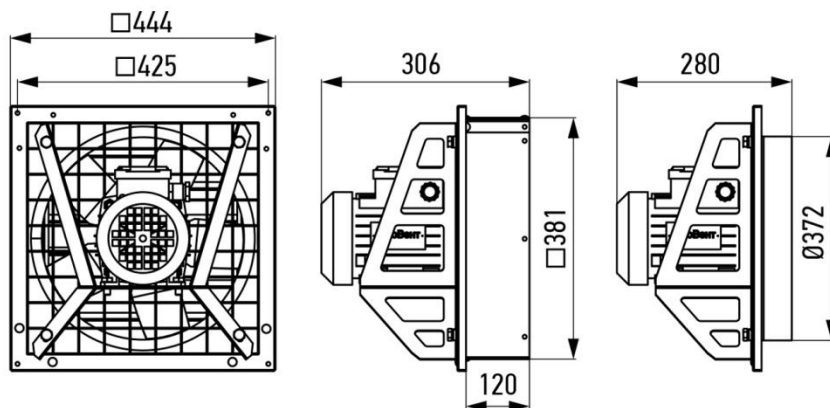
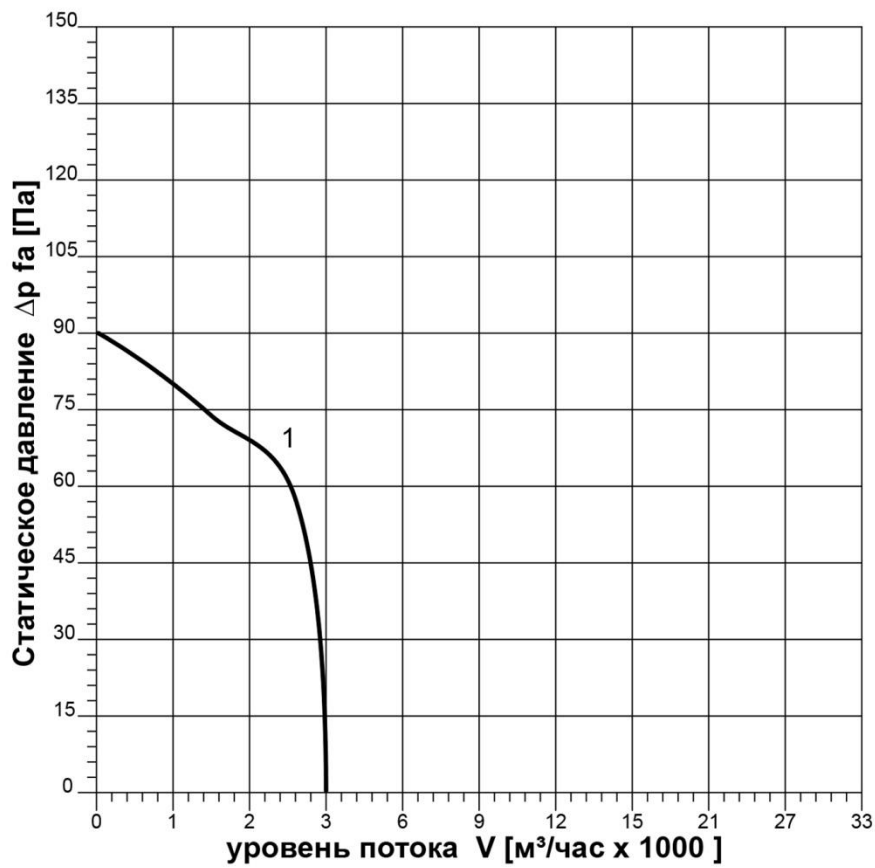
3,55

Вентилятор осевой

Технические характеристики

Номер кривой	Модель вентилятора	Мощность электродвигателя (N _{ном}), кВт	Напряжение, В	Частота вращения, об/мин	Ток, А	Производительность тах, м³/час	Статическое давление тах, Па	Уровень шума, дБ(А)	Степень защиты, IP	Масса, кг
1	ВО-3,55-4D	0,18	380	1500	0,7	3000	90	64	54	10

Аэродинамика



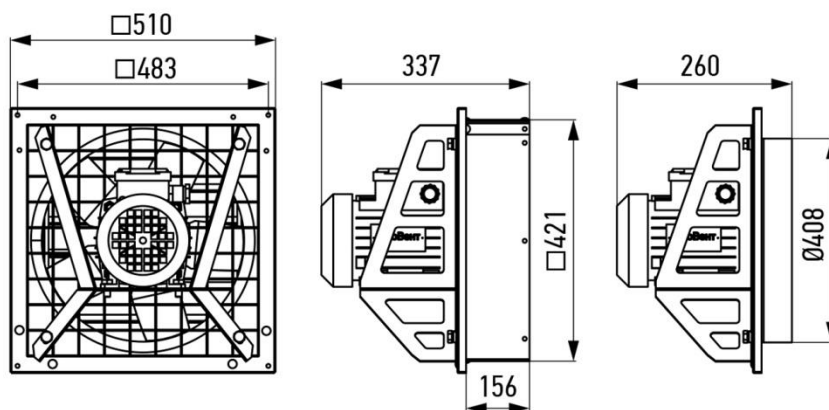
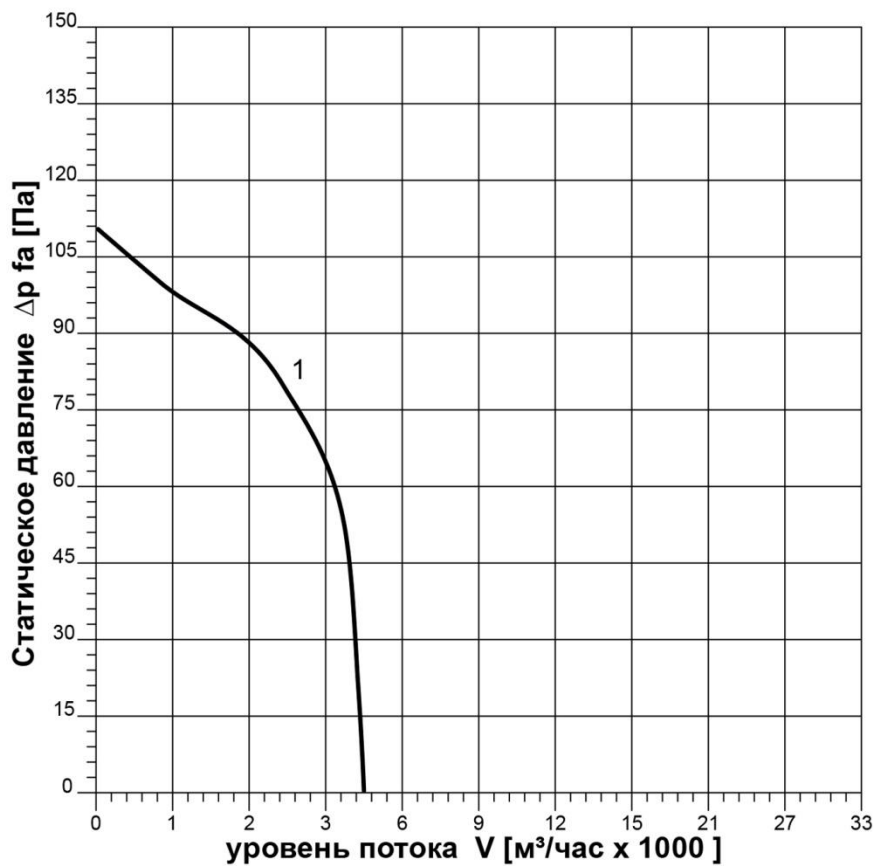
Вентилятор осевой

ВО
4,0

Технические характеристики

Номер кривой	Модель вентилятора	Мощность электродвигателя (N _{ном}), кВт	Напряжение, В	Частота вращения, об/мин	Ток, А	Производительность max, м ³ /час	Статическое давление max, Па	Уровень шума, дБ(А)	Степень защиты, IP	Масса, кг
1	ВО-4,0-4D	0,18	380	1500	0,7	4 500	100	74	54	12

Аэродинамика



ВО

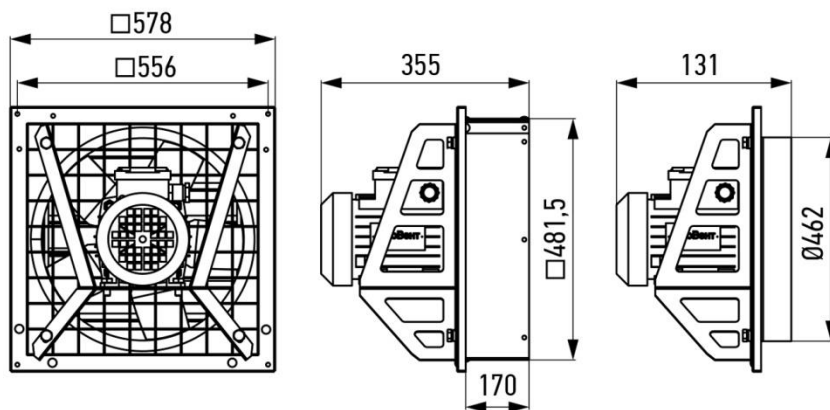
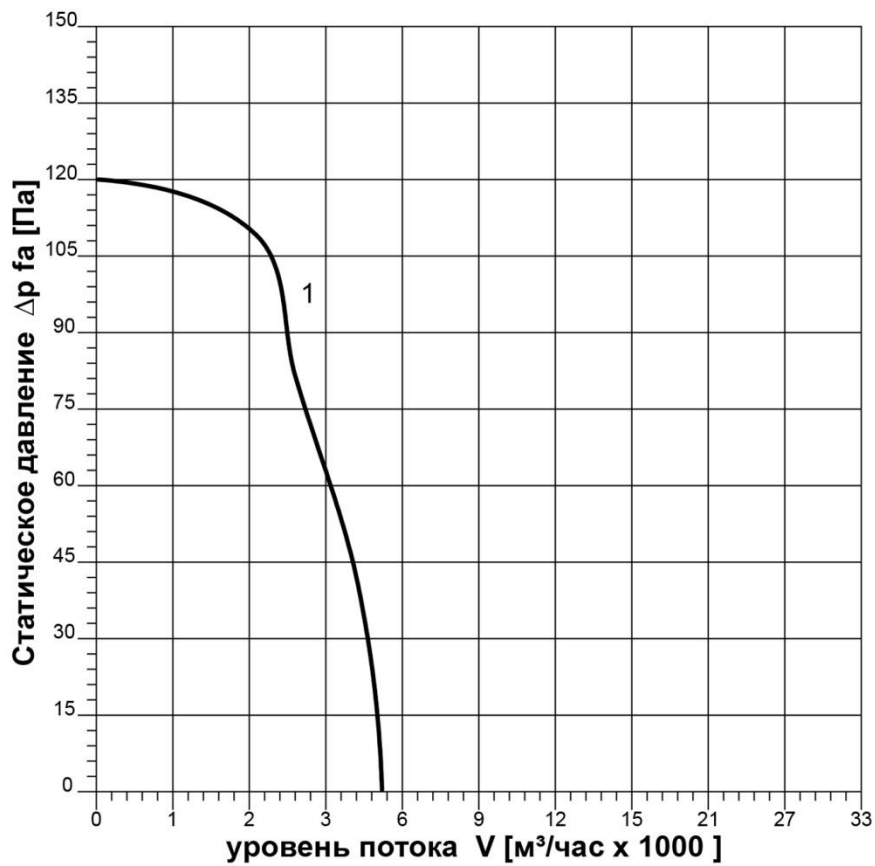
4,5

Вентилятор осевой

Технические характеристики

Номер кривой	Модель вентилятора	Мощность электродвигателя (N _{ном}), кВт	Напряжение, В	Частота вращения, об/мин	Ток, А	Производительность тах, м³/час	Статическое давление тах, Па	Уровень шума, дБ(А)	Степень защиты, IP	Масса, кг
1	ВО-4,5-4D	0,25	380	1500	0,8	5 200	120	45	54	17

Аэродинамика



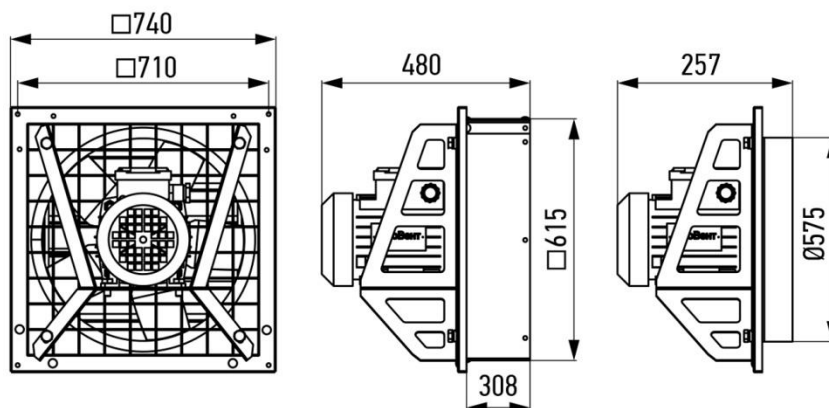
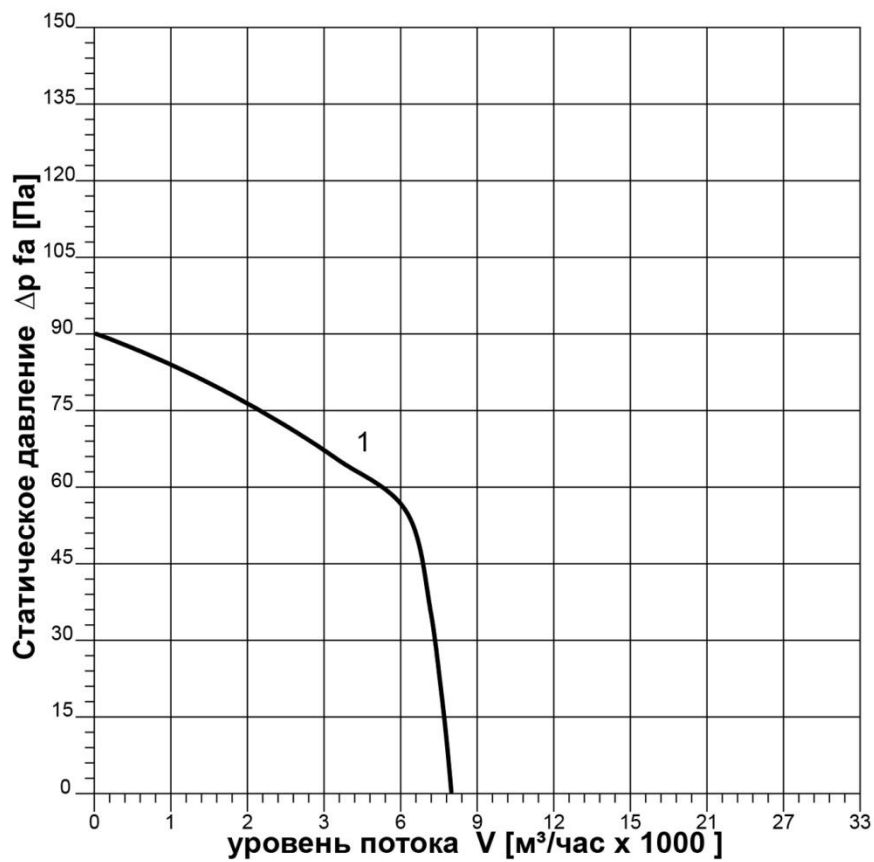
Вентилятор осевой

ВО
5,6

Технические характеристики

Номер кривой	Модель вентилятора	Мощность электродвигателя (N _{ном}), кВт	Напряжение, В	Частота вращения, об/мин	Ток, А	Производительность max, м ³ /час	Статическое давление max, Па	Уровень шума, дБ(А)	Степень защиты, IP	Масса, кг
1	ВО-5,6-6D	0,37	380	1000	1,4	8 000	90	45	55	26

Аэродинамика



ВО

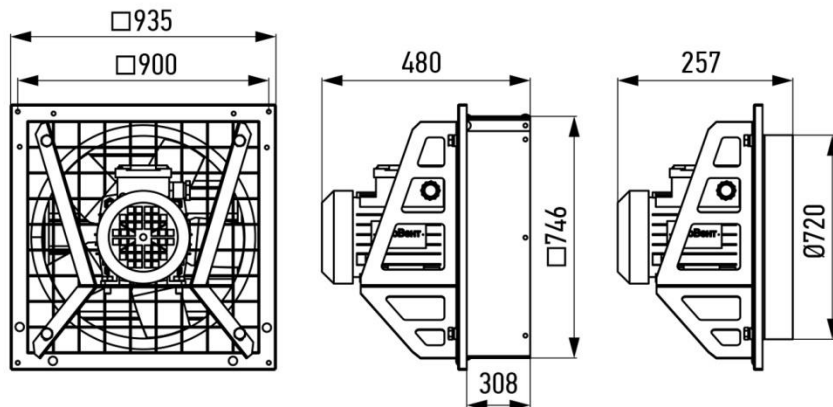
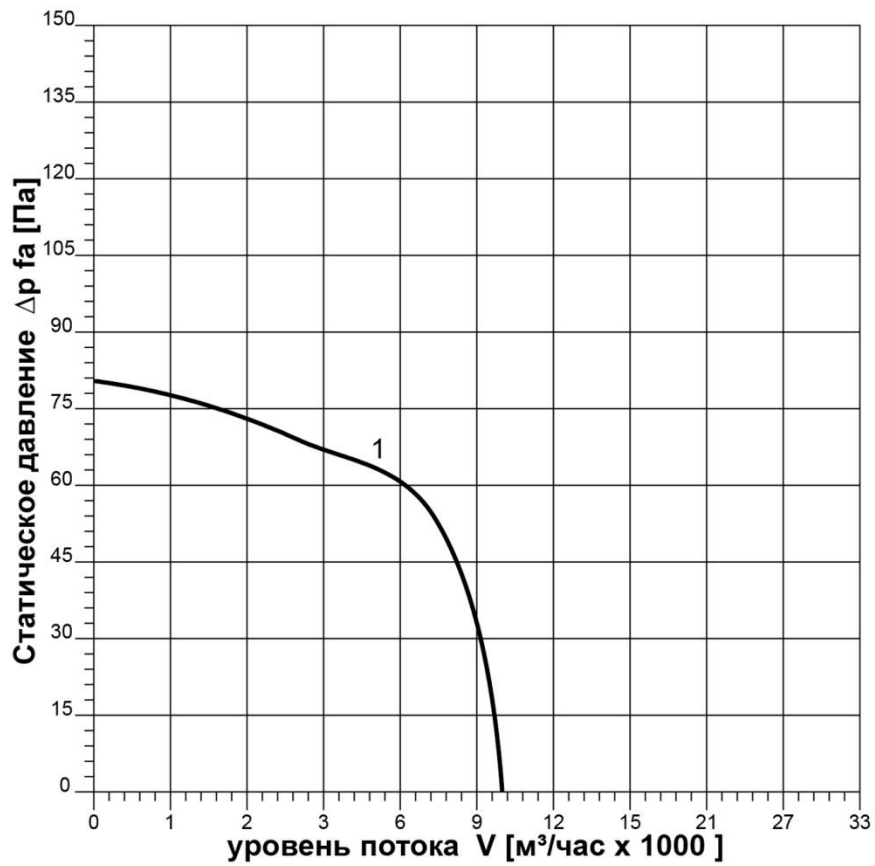
7,1

Вентилятор осевой

Технические характеристики

Номер кривой	Модель вентилятора	Мощность электродвигателя (N _{ном}), кВт	Напряжение, В	Частота вращения, об/мин	Ток, А	Производительность max, м ³ /час	Статическое давление max, Па	Уровень шума, дБ(А)	Степень защиты, IP	Масса, кг
1	ВО-7,1-60	0,37	380	1000	1,7	10 500	80	77	55	36

Аэродинамика



Вентилятор осевой

ВО
8,0

Технические характеристики

Номер кривой	Модель вентилятора	Мощность электродвигателя (N _{ном}), кВт	Напряжение, В	Частота вращения, об/мин	Ток, А	Производительность max, м ³ /час	Статическое давление max, Па	Уровень шума, дБ(А)	Степень защиты, IP	Масса, кг
1	ВО-8,0-60	0,75	380	1000	2,3	20000	130	80	54	40

Аэродинамика

